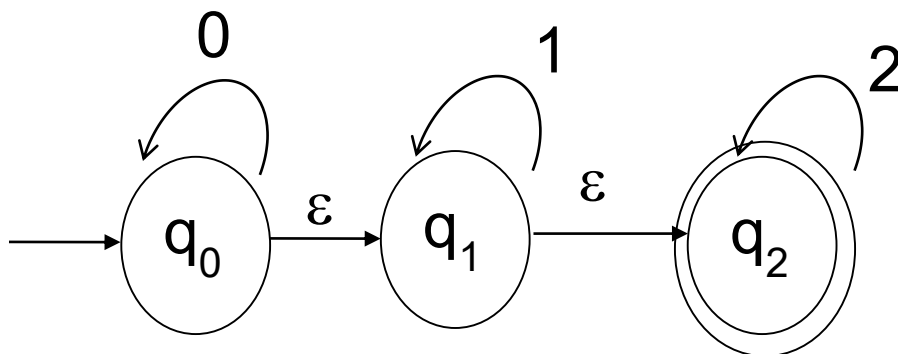


Petunjuk pengumpulan :

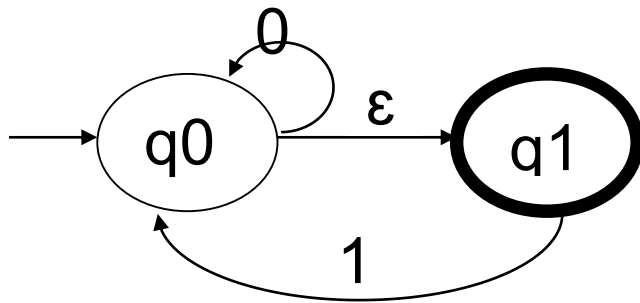
- Format file : Kelas_NIM_Nama.pdf boleh tulis tangan/ketik yang penting keterbacaannya jelas
- Pelajari mandiri sub bab **penyederhanaan CFG**
- Kirimkan tugas ke rifkiindra.tugas@gmail.com
- Batas pengumpulan maksimal tanggal 19 April 2020 jam 23.59 WIB

SOAL 1

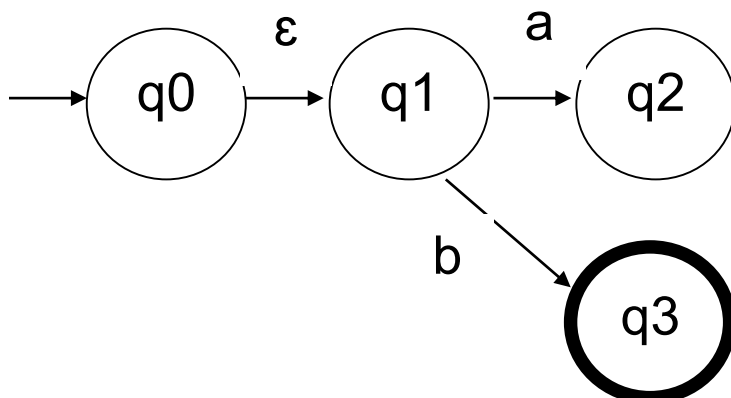
Tugas : Konversikan ke DFA (utk NIM mhs berakhiran 1,2,3)



TUGAS : untuk NIM mhs berakhiran 4,5,6 Konversikan ke DFA



Tugas : (utk NIM mhs berakhiran 7,8,9,0) Konversikan ke DFA :



SOAL 2.

(Context Free Grammar) Sederhanakan aturan produksi tata bahasa CFG berikut untuk semua kemungkinan :

$$S \rightarrow ABCd$$

$$A \rightarrow B \mid CD \mid D \mid \varepsilon$$

$$B \rightarrow abc \mid \varepsilon$$

$$C \rightarrow cd \mid \varepsilon$$

$$D \rightarrow e \mid \varepsilon$$